



ZODIAC

SUPER G+

Notice de montage et d'utilisation

(à conserver précieusement)

Français : page 3

Instructions for installation and use

(to be kept in a safe place)

English : page 19

Instrucciones de montaje y de uso

(a guardar cuidadosamente)

Español : página 35

Montage- und Gebrauchsanleitung

(Bitte sicher aufbewahren)

Deutsch : seite 51

Istruzioni per il montaggio e per l'uso

(conservare accuratamente)

Italiano : pagina 67

Montage- en gebruikshandleiding

(zorgvuldig bewaren)

Nederlands : bladzijde 83

Instruções de montagem e de utilização

(guarde em lugar seguro)

Português : página 99

S O M M A I R E

LISTE DES PIÈCES page 4

CONSEILS page 6

INSTALLATION page 7

Branchement page 8

• Branchement sur le ou l'un des skimmers page 8

• Branchement sur la prise balai page 9

(schéma récapitulatif de l'installation) page 10

TEST DU DÉBIT page 11

ENTRETIEN page 12

1 Nettoyage du piège à feuilles page 12

2 Usure et changement du diaphragme page 13

SOLUTIONS AUX ÉVENTUELS PROBLÈMES page 14

GARANTIE page 16

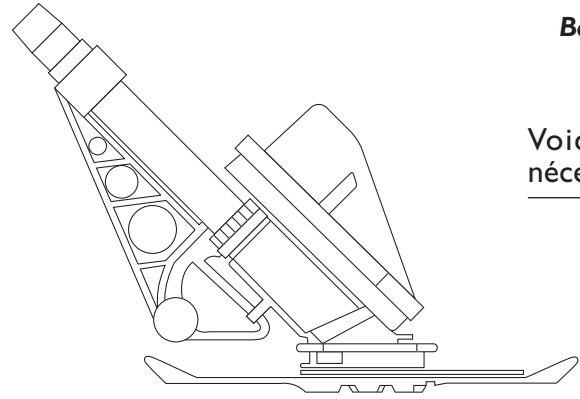
SUPER G+

Félicitations ! Vous venez d'acquérir le **SUPER G+** de **ZODIAC**, le plus performant des aspirateurs automatiques de piscines.

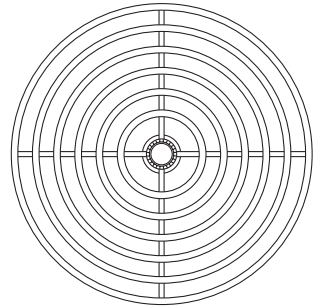
Zodiac, la maîtrise des éléments.

Mondialement reconnu pour la qualité et la fiabilité de ses produits dans les secteurs de l'aéronautique et du nautisme, Zodiac engage son nom dans l'univers de la piscine pour vous offrir toute une gamme de piscines, nettoyeurs automatiques et systèmes de traitement d'eau. En s'appuyant sur le savoir-faire technologique et l'expérience de Baracuda, Zodiac vous apporte la garantie d'appareils de très haut niveau tant dans leur conception que dans leurs performances. Un véritable gage d'efficacité et de tranquillité !

Voici la liste des éléments présents dans l'emballage et nécessaires à l'installation de votre **SUPER G+** :

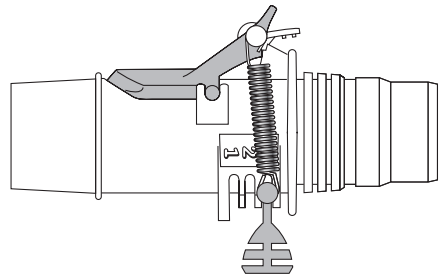
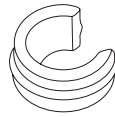


- l'aspirateur **SUPER G+**,



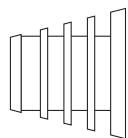
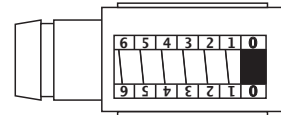
- 1 déflecteur circulaire,

- 2 contrepoids,

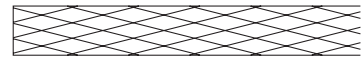


- la vanne de réglage automatique du débit,

- le testeur de débit,



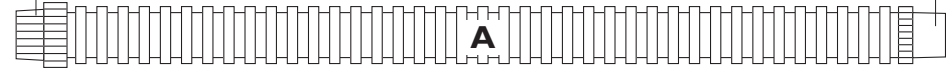
- un adaptateur conique,



- un filet de protection du tuyau.

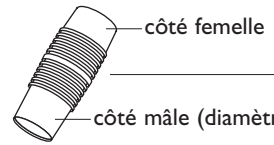
(côté femelle)

(côté mâle)*



*(côté mâle = diamètre le plus petit)

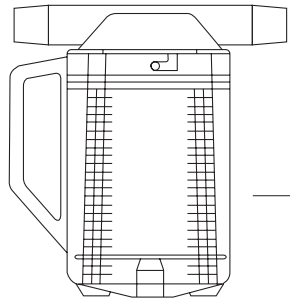
- 12 sections de tuyau
longue durée A
de 1 m chacune,



côté femelle

côté mâle (diamètre le plus petit)

- 1 adaptateur de tuyau,



- le piège à feuilles,

CONSEIL

Pendant la saison, nous vous conseillons de laisser votre **SUPER G+** dans la piscine.

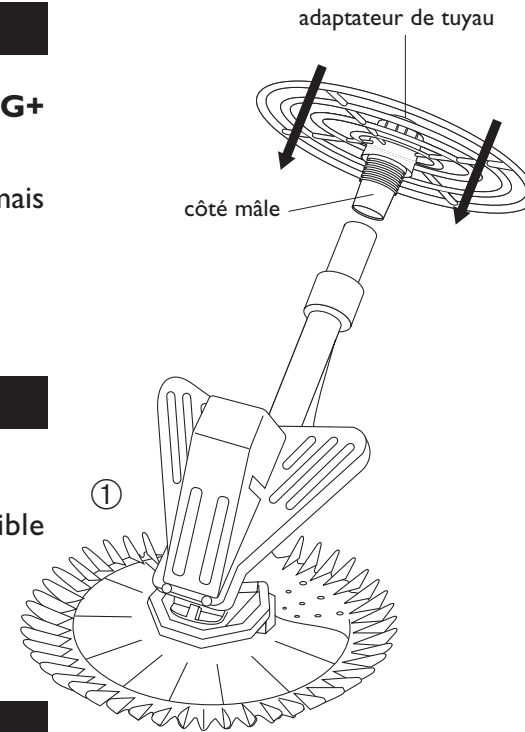
Si vous désirez le retirer pendant la baignade, démontez le tuyau mais ne l'enroulez pas.

N'exposez jamais le tuyau au soleil.

ASSEMBLAGE

Cet appareil est livré entièrement monté.

Il vous reste seulement à fixer le déflecteur circulaire disponible à l'aide de l'adaptateur de tuyau comme indiqué sur le schéma ci-contre ①.

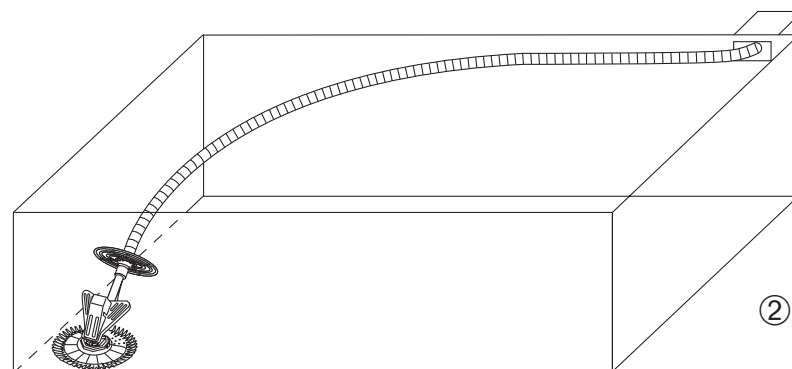


MONTAGE DU TUYAU

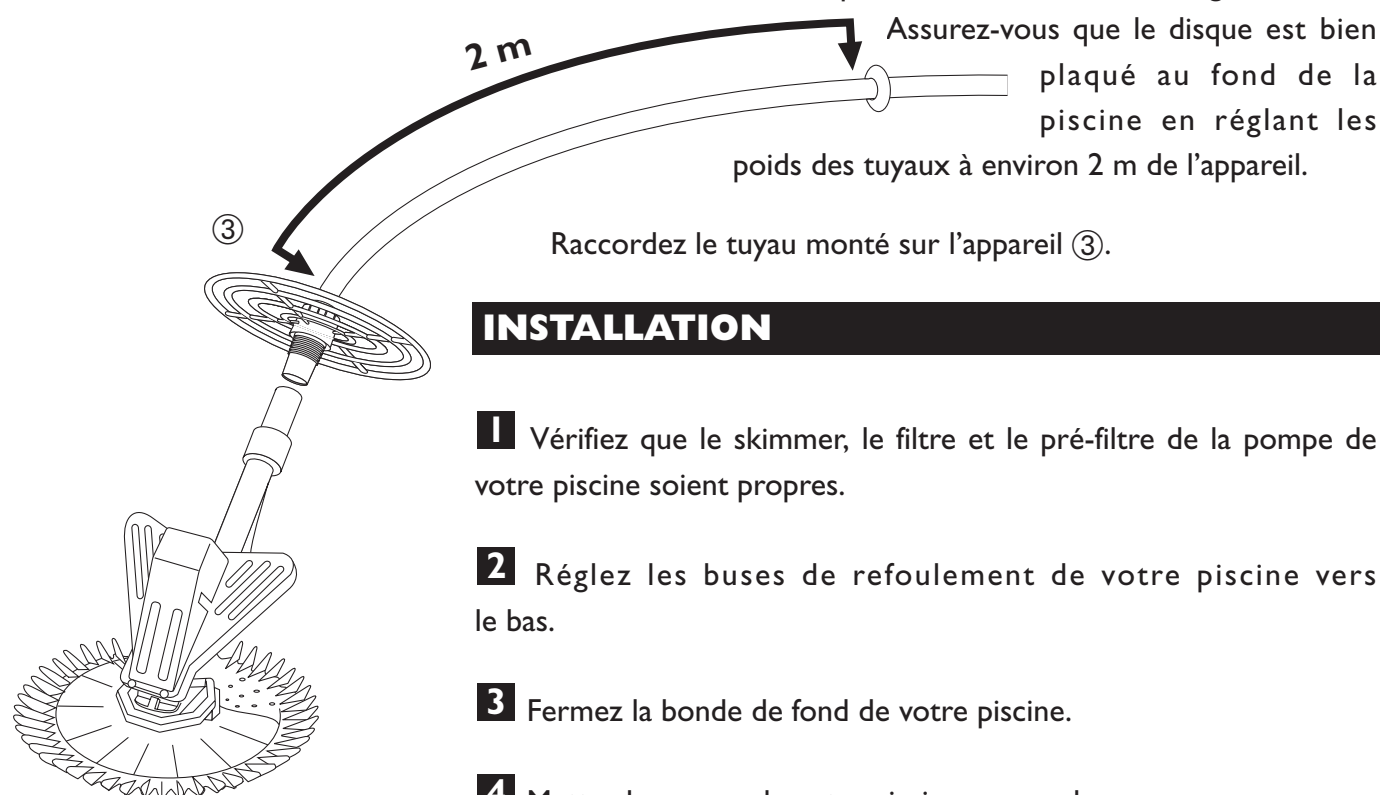
Le tuyau de votre **SUPER G+** est constitué de sections de 1 m.

• La longueur de tuyau parfaitement adaptée à votre piscine est égale à une section de tuyau + la distance la plus importante que votre **SUPER G+** pourra parcourir dans votre piscine à partir du point de branchement, c'est-à-dire le skimmer ou la prise balai, jusqu'au coin inférieur de votre piscine le plus éloigné ②.

• Après avoir évalué la bonne longueur totale, assemblez votre tuyau en emboîtant les sections les unes dans les autres.

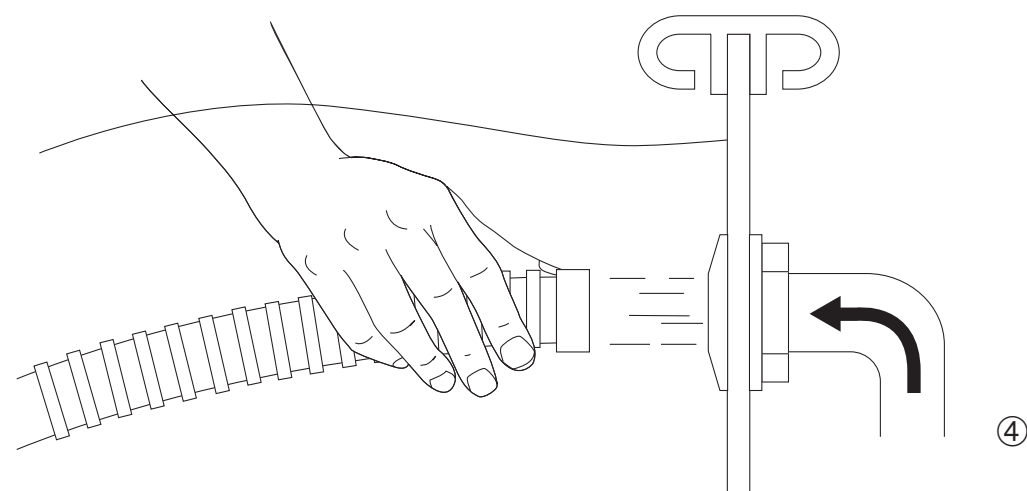


• Un contrepois permet d'éviter que le tuyau de l'appareil ne flotte en surface. En effet, lorsque le tuyau flotte, le **SUPER G+** a tendance à se décoller du fond de la piscine, notamment dans le grand bassin.



INSTALLATION

- 1 Vérifiez que le skimmer, le filtre et le pré-filtre de la pompe de votre piscine soient propres.
- 2 Réglez les buses de refoulement de votre piscine vers le bas.
- 3 Fermez la bonde de fond de votre piscine.
- 4 Mettez la pompe de votre piscine en marche.
- 5 Remplissez d'eau le tuyau de votre **SUPER G+** en utilisant le courant des buses de refoulement et maintenez ce tuyau sous l'eau pendant la suite des opérations ④.

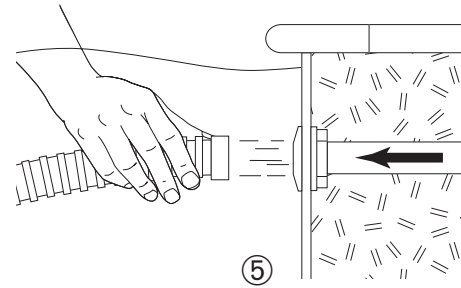


IMPORTANT

Vous pouvez brancher le tuyau de votre SUPER G+ sur le ou l'un des skimmers de votre piscine ou sur la prise balai. Nous vous conseillons vivement de le brancher sur l'un des skimmers pour un nettoyage plus efficace.

BRANCHEMENT

- Vérifiez que le skimmer, le filtre et le pré-filtre de la pompe de votre piscine sont propres.
- Réglez les buses de refoulement de votre piscine vers le bas.
- Fermez la bonde de fond de votre piscine et toutes les autres voies d'aspiration non utilisées (skimmers ou prise balai).
- Mettez la pompe de votre piscine en marche.
- Remplissez d'eau le tuyau de **SUPER G+** en utilisant le courant des buses de refoulement et maintenez ce tuyau sous l'eau pendant la suite des opérations ⑤.



IMPORTANT : Vous pouvez brancher le tuyau de votre SUPER G+ sur le ou l'un des skimmers de votre piscine ou sur la prise balai. Nous vous conseillons vivement de le brancher sur l'un des skimmers pour un nettoyage plus efficace.

BRANCHEMENT SUR LE OU L'UN DES SKIMMERS :

ATTENTION : Le branchement des derniers éléments entre eux doit se faire sous l'eau, afin qu'aucune prise d'air ne risque de désamorcer votre pompe.

- Installez la vanne de réglage automatique du débit dans un des skimmers en utilisant l'adaptateur conique.

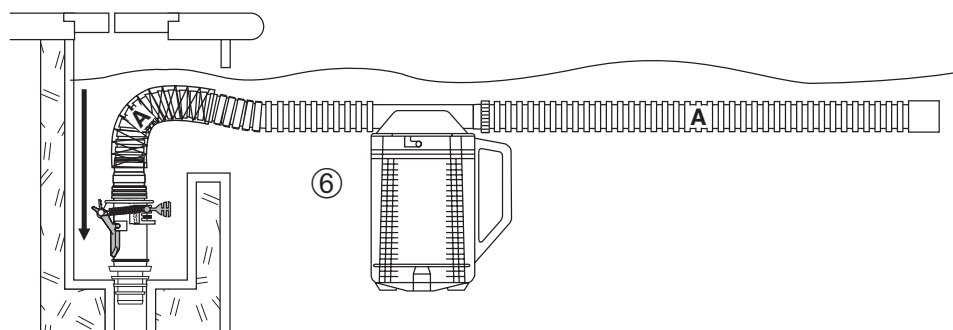
IMPORTANT : La vanne automatique de réglage du débit est réglée en usine sur la position 3, la mieux adaptée aux piscines européennes. Nous vous recommandons de ne pas modifier cette position pour un fonctionnement optimal de votre nettoyeur. D'autre part, vérifiez toujours que le clapet gris foncé de la vanne n'est pas maintenu en position ouverte par le levier rouge—sinon votre nettoyeur ne peut pas fonctionner.

- Branchez sur la vanne une section de tuyau A de 1m, après l'avoir remplie d'eau pour faire évacuer l'air, et ajoutez le filet de protection.

- Branchez le piège à feuilles à l'autre embout de la section de tuyau A.

ATTENTION : Assurez-vous que la flèche inscrite sur le piège à feuilles est bien orientée vers la prise balai et non vers votre nettoyeur.

- Vérifiez que le tuyau complet ne contient pas d'air, et branchez le au skimmer en reliant la dernière section de tuyau A au piège à feuilles ⑥.



BRANCHEMENT SUR LA PRISE BALAI :

ATTENTION : Le branchement des derniers éléments entre eux doit se faire sous l'eau, afin qu'aucune prise d'air ne risque de désamorcer votre pompe.

■ Installez la vanne de réglage automatique du débit sur la prise balai en utilisant l'adaptateur conique.

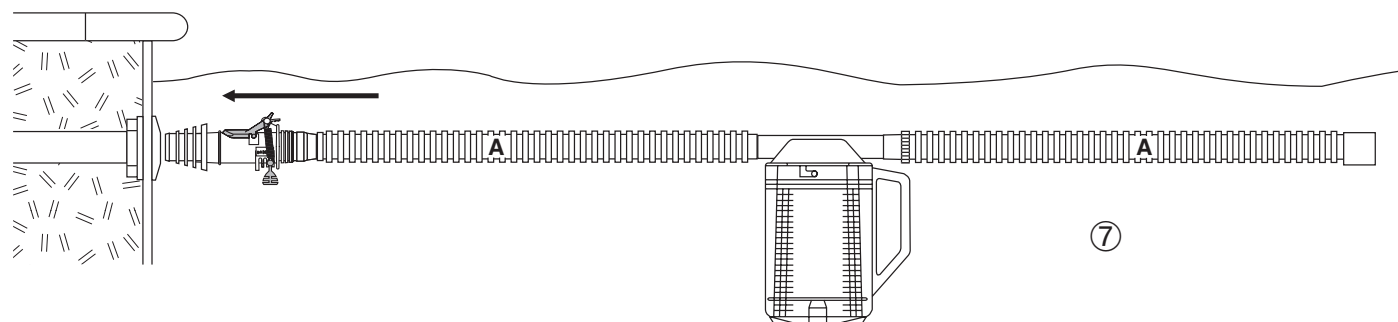
IMPORTANT : La vanne automatique de réglage du débit est réglée en usine sur la position 3, la mieux adaptée aux piscines européennes. Nous vous recommandons de ne pas modifier cette position pour un fonctionnement optimal de votre nettoyeur. D'autre part, vérifiez toujours que le clapet gris foncé de la vanne n'est pas maintenu en position ouverte par le levier rouge – sinon votre nettoyeur ne peut pas fonctionner.

■ Branchez une section de tuyau A de 1m sur la vanne automatique, après l'avoir remplie d'eau pour faire évacuer l'air.

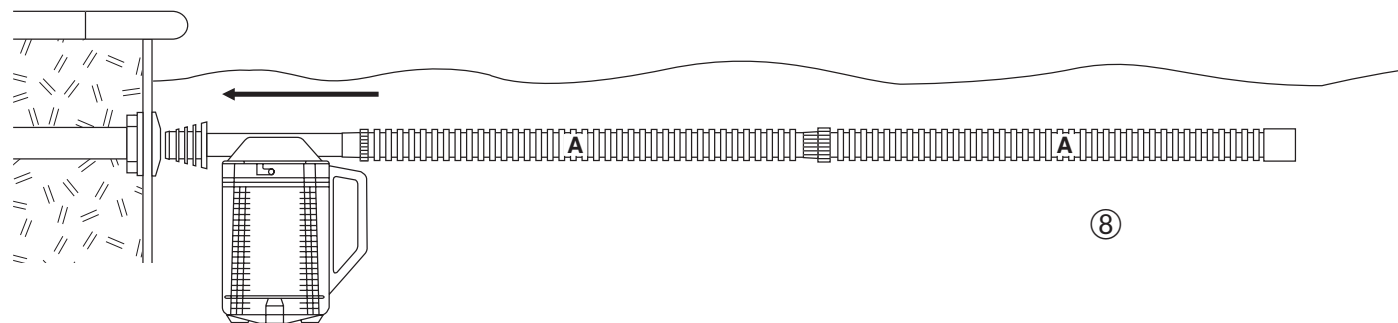
■ Branchez le piège à feuilles à l'autre embout de la section de tuyau A de 1m, après l'avoir aussi rempli d'eau.

ATTENTION : Assurez-vous que la flèche inscrite sur le piège à feuilles est bien orientée vers la prise balai et non vers votre nettoyeur.

Vérifiez que le tuyau complet ne contient pas d'air, et branchez le à la prise balai en reliant la dernière section de tuyau A au piège à feuilles ⑦.



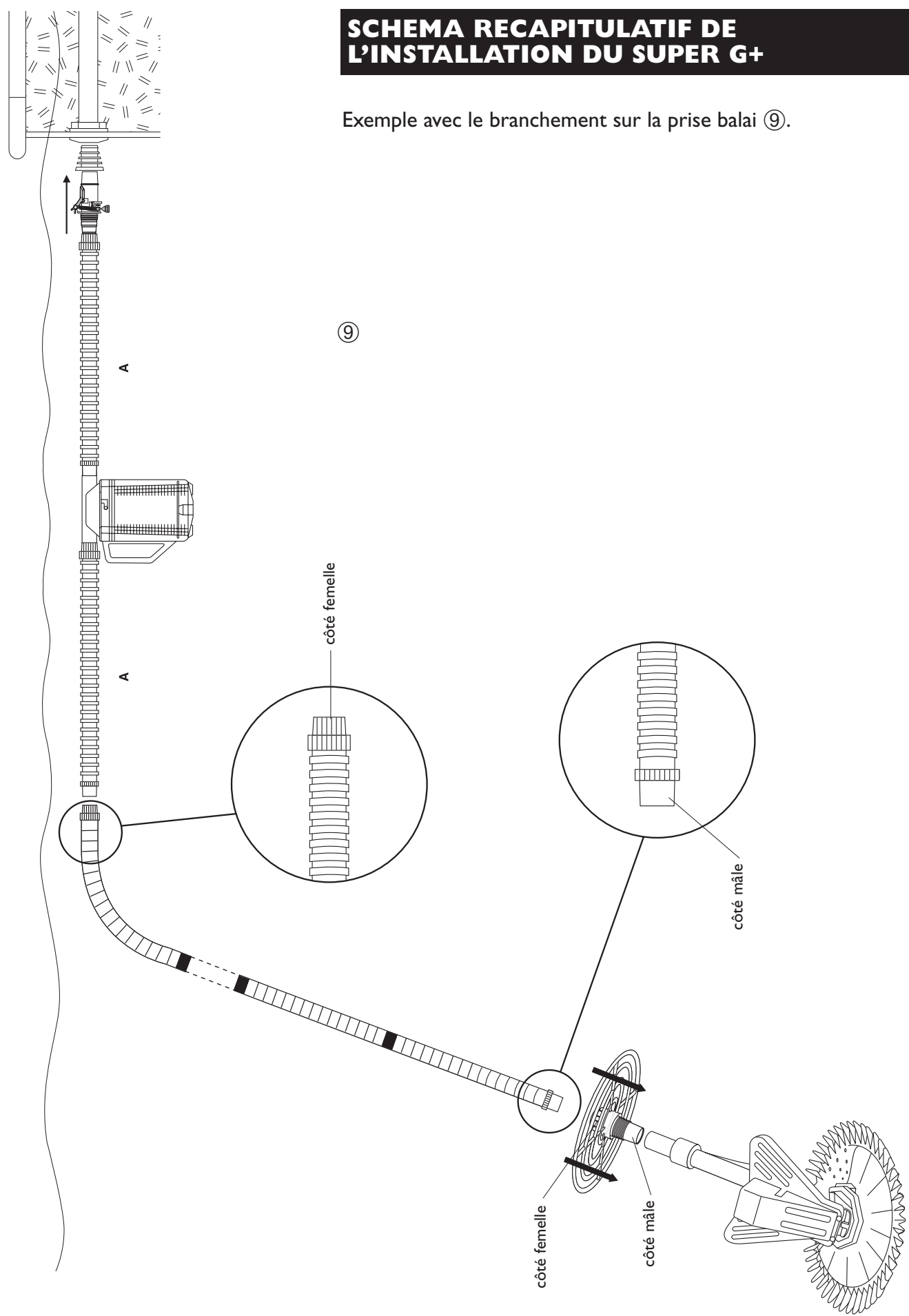
NOTE : Vous pouvez brancher votre SUPER G+ sur la prise balai sans utiliser la vanne de réglage automatique du débit (voir schéma ci-dessous), et régler le débit en ouvrant partiellement le ou les skimmers ⑧.



Vous devez alors vérifier grâce au testeur de débit disponible dans l'emballage que le débit d'aspiration de votre piscine permet le bon fonctionnement de votre SUPER G+ (voir page 11).

SCHEMA RECAPITULATIF DE L'INSTALLATION DU SUPER G+

Exemple avec le branchement sur la prise balai ⑨.

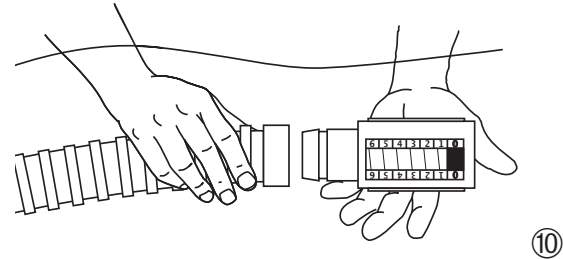


TEST DU DEBIT

Vous pouvez toujours contrôler le débit, en particulier si vous avez des doutes sur la puissance d'aspiration de votre pompe.

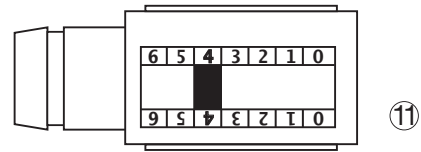
NB : toutes ces opérations doivent être réalisées sous l'eau afin que votre pompe n'aspire pas d'air.

1 Séparez votre **SUPER G+** de son tuyau et remplacez-le par le testeur de débit ⑩.

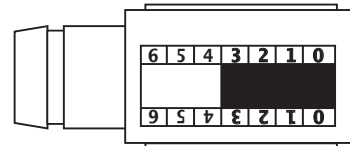


2 Observez la zone indiquée par le testeur : ⑪

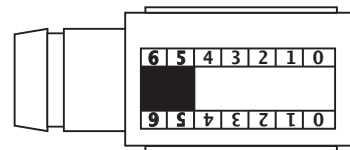
Cas "idéal" : Le clapet rouge est au niveau 4 le débit est parfait pour faire fonctionner votre **SUPER G+**. Enlevez le testeur et raccordez l'appareil au tuyau ;



Cas "mini" : Le clapet rouge est en dessous du niveau 4 augmentez le débit en fermant la vanne ou le volet du ou des skimmers jusqu'à ce que le témoin du testeur entre dans la zone idéale. Enlevez le testeur et raccordez l'appareil au tuyau ;



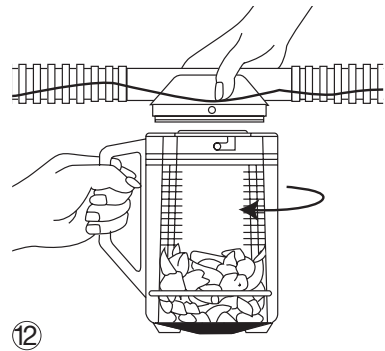
Cas "maxi" : Le clapet rouge est au-dessus du niveau 4 réduisez le débit en ouvrant la vanne ou le volet du ou des skimmers jusqu'à ce que le témoin du testeur entre dans la zone idéale. Enlevez le testeur et raccordez l'appareil au tuyau.



ENTRETIEN

I Nettoyage du piège à feuilles

Comment retirer le récipient transparent :

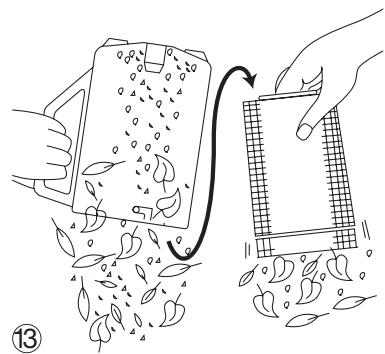


12

- Arrêtez la pompe avant d'ouvrir le piège à feuilles ZODIAC.
- Sans débrancher les sections de tuyaux, attrapez d'une main le couvercle du piège à feuilles ZODIAC.
- Attrapez de l'autre main la poignée du piège à feuilles ZODIAC et tournez-la jusqu'à ce que vous entendiez un clic. Tirez le récipient transparent vers le bas ⑫.

ATTENTION DE NE PAS RETIRER LE COUVERCLE RATTACHÉ AUX TUYAUX HORS DE L'EAU CAR CEI PROVOQUERAIT UNE ARRIVÉE D'AIR DANS LE SYSTÈME DE FILTRATION.

- Sortez le récipient transparent hors de l'eau. Tenez le récipient au-dessus de l'eau et laissez s'écouler l'eau par la bonde d'écoulement.



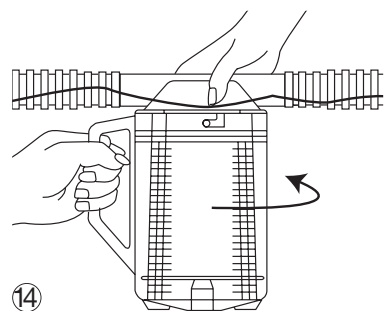
13

Comment retirer les débris :

- Eloignez-vous de la piscine et débarrassez-vous des débris.
- Retirez le panier et nettoyez-le ainsi que le récipient transparent.
- Retirez tous les débris stockés dans la bonde d'écoulement et dans le tamis du panier ⑬.
- Rincez le panier et le récipient transparent et replacez le panier.
- Vérifiez que le panier est dans le bon sens. Le bon sens correspond à la marque "TOP" placée vers le haut.

LE PIÈGE À FEUILLES NE SE REFERMERA PAS SI LE PANIER EST PLACÉ À L'ENVERS.

Réinstallation :



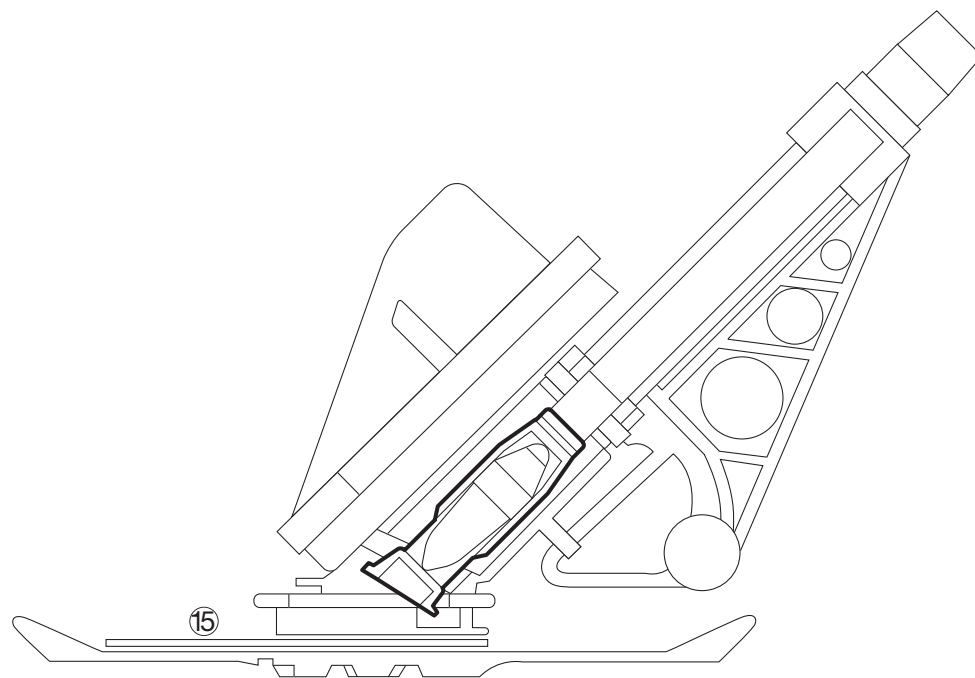
14

- Remplissez le récipient transparent d'eau avant de l'assembler au couvercle.
- Alignez les pattes d'attaches avec le couvercle, poussez le couvercle vers le bas et tournez-le dans le sens inverse des aiguilles d'une montre ⑭.
- Vérifiez que le piège à feuilles est bien refermé avant de remettre en marche la pompe.

USURE ET CHANGEMENT DU DIAPHRAGME DU SUPER G+

L'efficacité de votre **SUPER G+** repose en grande partie sur une pièce montée à l'intérieur nommée "diaphragme". Ce diaphragme, système exclusif de **ZODIAC**, est susceptible de s'user au bout de trois à cinq ans d'utilisation intensive de l'appareil.

Il convient alors de le remplacer. Dans cette éventualité, contactez votre détaillant habituel qui effectuera cette opération simple en toute sécurité ⑮ .



SOLUTIONS AUX EVENTUELS PROBLEMES

1 Le SUPER G+ ne fonctionne pas :

• contrôlez le débit à l'aide du testeur de débit (voir page 11).

Si le débit est insuffisant :

- vérifiez que la vanne de la bonde de fond est bien fermée ;
- vérifiez que le filtre et le panier des skimmers sont bien propres ;
- vérifiez que le tuyau, le piège à feuilles et la vanne de réglage automatique sont correctement branchés.

IMPORTANT : La vanne automatique de réglage du débit est réglée en usine sur la position 3, la mieux adaptée aux piscines européennes. Nous vous recommandons de ne pas modifier cette position pour un fonctionnement optimal de votre nettoyeur. D'autre part, vérifiez toujours que le clapet gris foncé de la vanne n'est pas maintenu en position ouverte par le levier rouge—sinon votre nettoyeur ne peut pas fonctionner.

Si le débit est correct :

- vérifiez que l'aspiration de l'appareil n'est pas bloquée par un débris ;
- le diaphragme de l'appareil (voir page 13) n'est-il pas endommagé ?

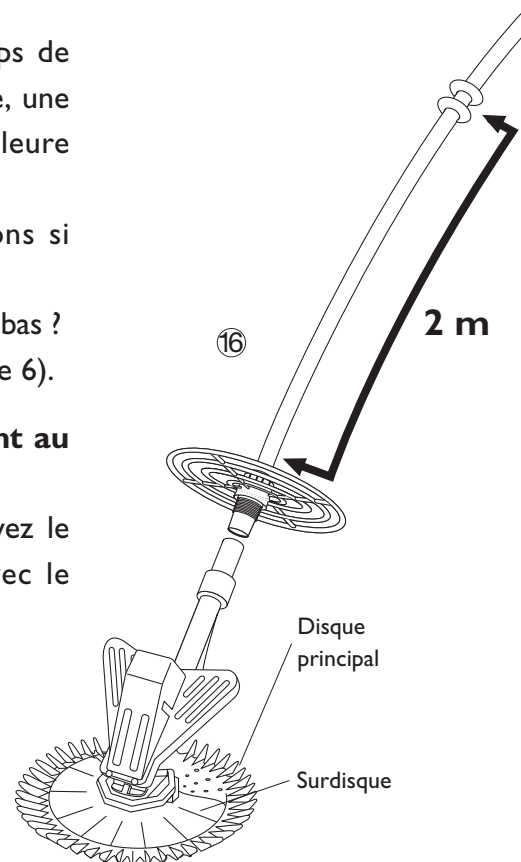
2 Le SUPER G+ ne nettoie pas toutes les zones de votre piscine :

• Afin d'assurer un nettoyage complet de la piscine, les temps de mise en route de la filtration peuvent être réduits. Par exemple, une filtration de 6 heures en 3 fois 2 heures, donnera une meilleure couverture de la piscine qu'une seule filtration de 6 heures.

- votre tuyau est-il suffisamment long : ajoutez des sections si nécessaire ;
- avez-vous bien orienté toutes les buses de refoulement vers le bas ?
- le tuyau est-il en parfait état ? (voir conseils de rangement page 6).

3 Le SUPER G+ fait le tour de la piscine et va rarement au centre :

• testez le débit (voir page 11). Si le débit est correct, enlevez le "surdisque" et faites fonctionner l'appareil uniquement avec le disque principal ⑩.



4 Le SUPER G+ n'adhère pas au fond de la piscine :

- vérifiez que le contrepoids est bien installé à 2 mètres de l'appareil sur le tuyau (voir page 7) ;
- si la profondeur de votre piscine est supérieure à 2 mètres, installez le deuxième contrepoids sur le tuyau à 2 m de l'appareil ⑩ (voir page 14).
- testez et augmentez le débit si nécessaire (voir page 11).

5 Le SUPER G+ reste bloqué aux marches de l'escalier de votre piscine :

- branchez le tuyau sur la prise d'aspiration la plus éloignée de l'escalier ;
- raccourcir le tuyau afin de l'empêcher de venir se reposer sur les marches.
- régler le débit d'eau pour éloigner les tuyaux des marches.

6 Le SUPER G+ avance très lentement et des bulles d'air apparaissent au refoulement :

- vérifiez toute l'étanchéité du circuit : entre l'appareil et l'adaptateur de tuyau, entre toutes les sections de tuyau, entre le tuyau et la vanne, entre la vanne et le skimmer.

7 Le SUPER G+ dépasse la ligne d'eau :

- réduire le débit (voir page 11).
- ajouter un contrepoids supplémentaire au dessus du déflecteur circulaire sur la 1^{ère} section du tuyau.

8 Le SUPER G+ reste bloqué à la bonde de fond :

- fermez la bonde de fond.

GARANTIE

CONDITIONS

Nous avons apporté tous nos soins et notre expérience technique à la fabrication des nettoyeurs automatiques de piscine ZODIAC. Tous nos nettoyeurs font l'objet de contrôles qualité et sont garantis contre les défauts de fabrication. Si malgré toute l'attention et le savoir-faire apportés à la fabrication de nos produits, vous aviez à mettre en jeu notre garantie, celle-ci ne s'appliquerait qu'au remplacement gratuit des pièces défectueuses.

Nous apportons régulièrement des améliorations ou des modifications à nos modèles qui tiennent compte des avancées technologiques. Il est bien entendu que ces perfectionnements ne peuvent être ajoutés aux modèles précédents dans le cadre de l'application de notre garantie.

LA GARANTIE NE S'APPLIQUERA PAS DANS LES CAS SUIVANTS :

- accidents, écrasement, détérioration et casses dus à des chocs et causes extérieures ou indépendantes du défaut constaté.
- l'appareil a subi l'intervention d'un tiers, étranger à nos ateliers ou à un réparateur non agréé par nous, ou si des modifications ont été apportées sans notre accord écrit.
- l'appareil a été endommagé par suite d'une mauvaise utilisation par le client ou utilisation non conforme à la notice présente dans l'emballage du nettoyeur.
- l'appareil, ses composants ou les sections de tuyaux ont été soumis à une exposition prolongée au soleil.
- l'appareil, ses composants ou les sections de tuyaux ont été endommagés en raison d'un déséquilibre chimique de l'eau de la piscine.

Toutes les demandes de prise en garantie doivent être adressées à votre détaillant.

DUREE DE LA GARANTIE

La durée de la garantie est fixée à 3 ANS pour le nettoyeur SUPER G+, à partir de la date de facturation au premier utilisateur.

Le diaphragme, issu de la technologie brevetée Baracuda, bénéficie d'une garantie inconditionnelle de 3 ans.

En aucun cas, la réparation ou le remplacement effectué au titre de la garantie ne peut avoir pour effet de proroger ou de renouveler le délai de garantie de l'appareil.

OBJET DE LA GARANTIE

Pendant la période de garantie définie ci-dessus, toute pièce reconnue défectueuse sera remise en état ou échangée par le constructeur par une pièce neuve ou en état de bon fonctionnement. Cette garantie s'applique sur tout défaut de conformité existant au moment de la délivrance du bien.

En cas de retour en atelier, les frais de transport aller-retour seront à la charge de l'utilisateur, les frais de main-d'œuvre restent à la charge du revendeur.

L'immobilisation et la privation de jouissance d'un appareil en cas de réparation éventuelle ne sauraient donner lieu à indemnités. En tout état de cause, la garantie légale du vendeur continue à s'appliquer en vertu de l'article 4 du décret n°78-464 du 24 mars 1978.

La garantie légale de l'article 1641 du code civil s'applique.

CETTE GARANTIE S'APPLIQUE SOUS RESERVE D'ENTREE EN VIGUEUR DE TEXTES LEGISLATIFS NON ENCORE PARUS AU MOMENT DE LA REDACTION DE CES CONDITIONS.

AVARIES DE TRANSPORT

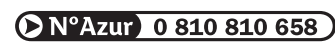
Les appareils voyagent toujours aux risques et périls de l'utilisateur. Il appartient à celui-ci, avant de prendre livraison de l'appareil, de vérifier qu'il est en parfait état.

Notre responsabilité ne saurait être engagée à ce sujet.

Pour tout renseignement complémentaire, contactez votre détaillant ou écrivez-nous à :

ZODIAC POOL CARE EUROPE
Z.I. Est - 34, rue Francine Fromont
69120 VAULX-EN-VELIN - France
www.zodiac-poolcare.com

www.zodiac-poolcare.com

 N°Azur 0 810 810 658

PRIX APPEL LOCAL

For further information please contact your retailer
Para cualquier información adicional contactar con su detallista
Hinweise und Auskünfte erhalten Sie bei Ihrem Händler
Per qualsiasi informazione supplementare, mettetevi in contatto con il vostro rivenditore al dettaglio
Voor nadere inlichtingen kunt u zich wenden tot uw zwembadbouwer